

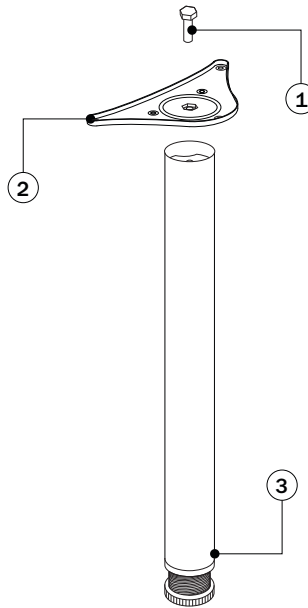
Pés para Móveis D60

Componente

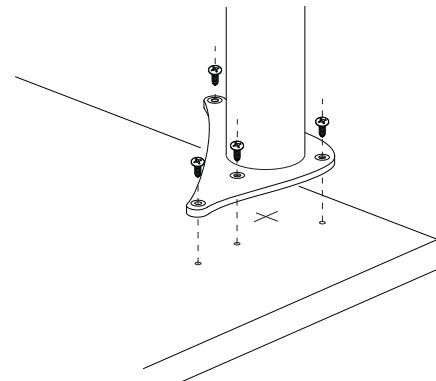
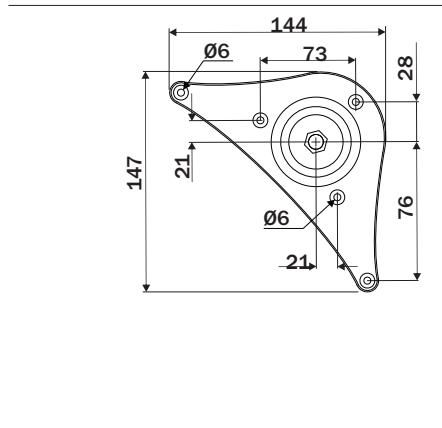
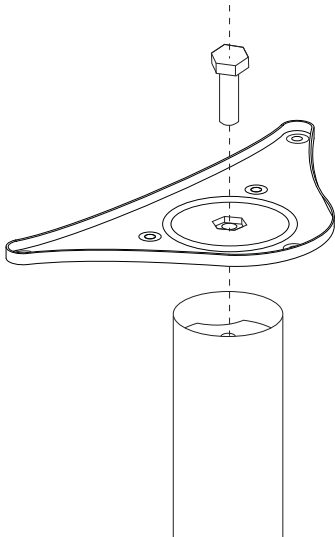
Item	Componente	Quant.Conj.	Quant.Pé
1	Parafuso Sextavado M10x25	04	01
2	Base	04	01
3	Tubo com sapata regulável	04	01

Dados do Produto

Código	Material	Acabamento
G1105BR	Aço	Branco RAL 9010
G1105PR	Aço	Preto
Altura H (mm)		730mm
Regulagem		+ 20mm
Diâmetro		60mm



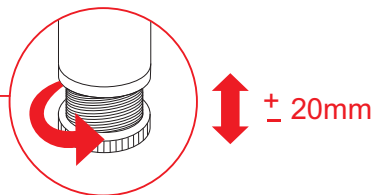
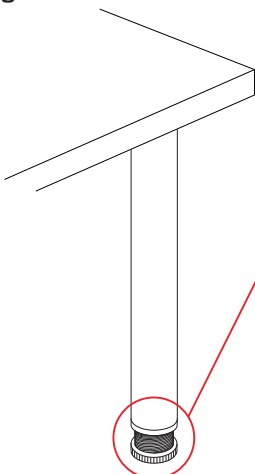
Montagem da Base



1 Parafuse a base no tubo utilizando o parafuso M10x35mm.

2 Fixe a base no tampo, seguindo as dimensões indicadas.

Regulagem de altura



3 Ajuste a altura e nível do móvel girando a sapata regulável.